

T10000

La solution idéale pour la gestion d'AdBlue® 4you

Description

GreenChem a développé une solution de stockage et de distribution d'AdBlue® intelligente, spécifiquement dédiée aux flottes de camions et de bus.

Il s'agit de la seule cuve de stockage et de distribution d'AdBlue® haute capacité conçue et produite par un fabricant d'AdBlue®. Grâce à elle, ne vous préoccupez plus du niveau d'AdBlue® de votre cuve, et oubliez les conteneurs IBC et leur manipulation fastidieuse.

Nous vous proposons une solution complète avec système de télémétrie intégré et réapprovisionnements automatiques.

Caractéristiques

- ▶ Dimensions (mm) : 2600 x 2890 (H x P)
- ▶ Capacité : 10 000 litres
- ▶ Débit : 45 l/min
- ▶ Poids : 490 kg
- ▶ Raccord de remplissage TODO 2"
- ▶ Événement avec protection
- ▶ Pompe immergée de 240 V
- ▶ Soupape de décompression 1" en acier inoxydable
- ▶ Armoire plastique au point de remplissage permettant de stocker l'ensemble de l'équipement
- ▶ Trappe de visite
- ▶ Télémétrie
- ▶ Système FMS, jauge haute précision, cuve de rétention et alarme anti-débordement
- ▶ Couleur : blanc

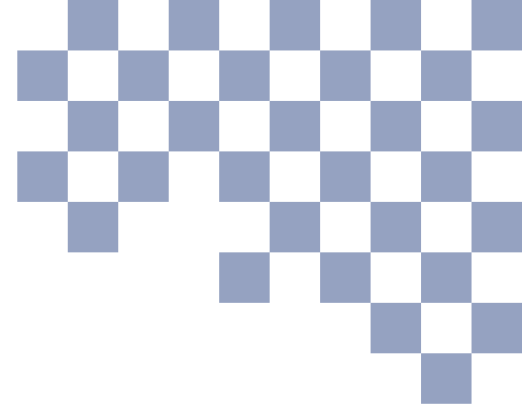


Avantages

- ▶ Capacité idéale pour les flottes de véhicules
- ▶ Aucun risque de contamination du produit
- ▶ Solution optimale pour l'approvisionnement de flottes
- ▶ Résolution des problèmes liés à l'utilisation de conteneurs IBC
- ▶ Tuyaux et raccords en acier inoxydable pour une grande robustesse
- ▶ Système avec cuve de rétention pour une protection maximale contre les fuites
- ▶ Protection anti-débordement
- ▶ Système de télémétrie pour une meilleure gestion de votre niveau d'AdBlue®



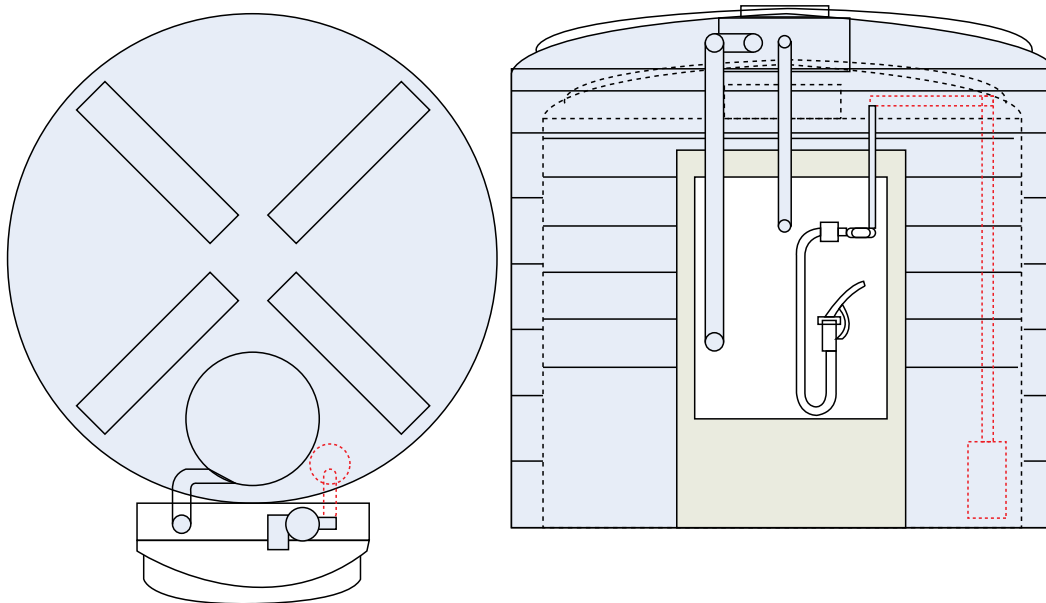
Ensemble,
faisons de la route un lieu plus propre !



Options

- ▶ Enrouleur de flexible : enrouleur pour flexible de 8 m, pistolet avec dispositif d'arrêt automatique et débitmètre de distribution à impulsions
- ▶ Pistolet externe : flexible de 4 m, pistolet externe avec dispositif d'arrêt automatique et débitmètre de distribution à impulsions
- ▶ Flexible de distribution extra-long et enrouleur de flexible
- ▶ Pompe supplémentaire : connexion dans l'armoire
- ▶ Interrupteur à clé
- ▶ Système de chauffage et de refroidissement
- ▶ Débitmètre de distribution à impulsions
- ▶ Dispositifs de contrôle à distance du produit

Schémas



Belgique | Brésil | Espagne | France | Hongrie | Irlande | Italie | Pays-Bas | Pologne | Portugal | République tchèque | Royaume-Uni | Slovaquie

GreenChem France S.A.S
87 avenue du Mistral
Zone Athélia IV
13600 La Ciotat

Tél. : +33 (0)4 96 18 57 90
france@greenchem-adblue.com
www.greenchem-adblue.com



GreenChem
ISO 9001 : 2015
ISO 14001