



## SMART LITE Retail

La soluzione migliore AdBlue® per impianti carburanti

### Descrizione

GreenChem offre una soluzione innovativa per l'erogazione al dettaglio dell' AdBlue® per autoveicoli, camion e furgoni. Una gamma di serbatoi di assoluta qualità per lo stoccaggio e l'erogazione dell'AdBlue®, progettata e realizzata direttamente da un produttore di AdBlue®. La concezione ad ingombro ridotto consente di installare le attrezzature anche negli spazi più ridotti come può essere una stazione di servizio con spazio limitato. Il sistema SMART Lite è disponibile con numerose opzioni ed opportunità di personalizzazione (con loghi e marchi del cliente).

Siamo in grado di offrire una soluzione full services, senza costi di avviamento ed investimento di capitale.

Tutti i nostri sistemi sono dotati di sonde di livello e telemetrie per una gestione da remoto di ordini e giacenze con programmazione delle consegne in automatico.

### Caratteristiche tecniche

- ▶ Sistema di alimentazione: Monofase 230 V 50 Hz 10 A
- ▶ Dimensioni (mm): 1520 x 1300 x 2420 (L x P x H)
- ▶ Cavo armato: 5 m
- ▶ Peso (vuoto): 315 kg
- ▶ Capacità del serbatoio interno: 2.300 l
- ▶ Tubo: 3,8 m (19 mm di diametro interno)
- ▶ Apertura del tetto per semplificare la manutenzione
- ▶ Struttura esterna in HDPP (con punti di sollevamento)
- ▶ Punto di consegna TODO da 2" a tenuta stagna
- ▶ Flussometro e componentistica elettronica certificati MID
- ▶ Protocolle de communication standard TATSUNO IPE (altri protocolli disponibili su richiesta).

### Optionals

- ▶ Ugello automatico ZVA: Autoveicolo o camion
- ▶ Sistema doppio (2 tubi / 2 ugelli / 1 display)
- ▶ Telecomando con tecnologia IR

### Benefici

#### Informazioni generali:

- ▶ Stoccaggio dell'AdBlue® sicuro, sostenibile e senza alcun rischio di contaminazione;
- ▶ Ingombro ridotto;
- ▶ Sistema con struttura di contenimento completa con allarme di riempimento eccessivo per una protezione ottimale contro le perdite;
- ▶ Tubature e raccordi in acciaio inossidabile;

#### Certificazioni:

- ▶ Certificazione conforme MID Weights & Measures
- ▶ Certificato ISO 22241 – 9001:2015 – 14001:2015;

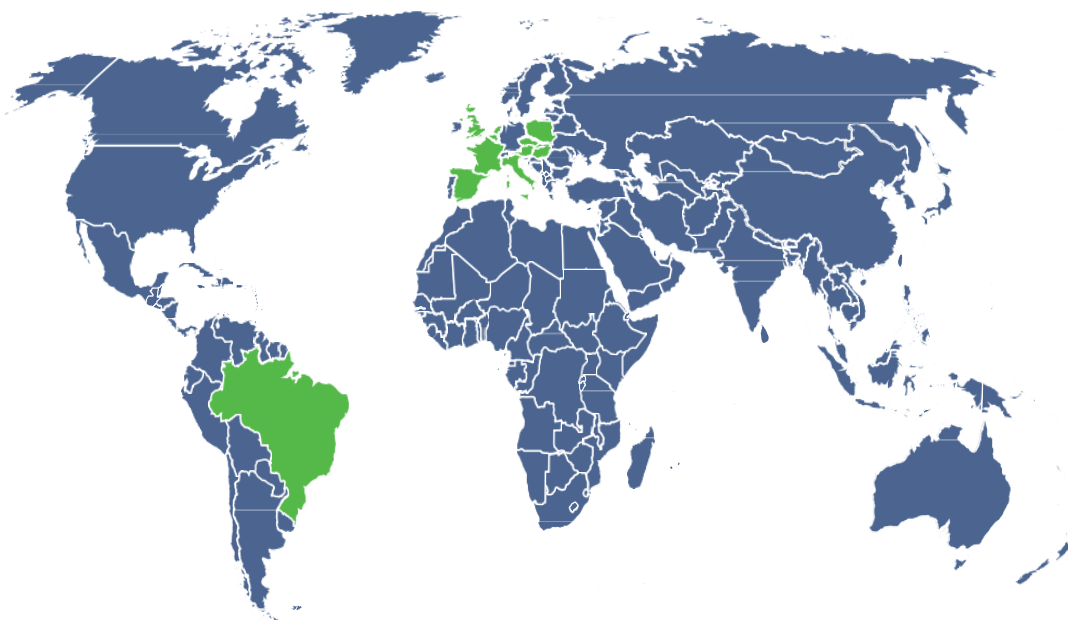
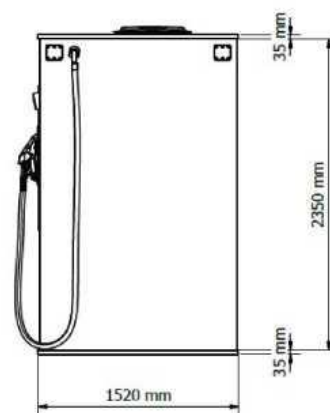
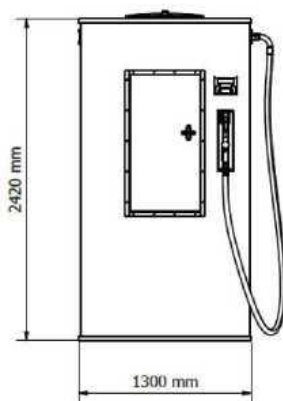
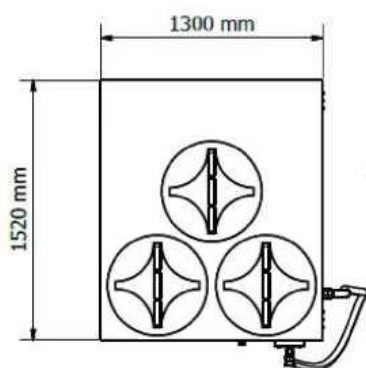
#### Vantaggi:

- ▶ Disponibilità garantita di AdBlue® di qualità con consegne automatiche gestite mediante telemetria;
- ▶ Opere civili ridotte al minimo;





## Dimensioni del sistema



■ GreenChem Subsidiaries  
■ GreenChem Partners

Belgio | Brasile | Repubblica ceca | Francia | Ungheria | Italia | Paesi Bassi | Polonia | Slovacchia | Spagna | Regno Unito

[italy@greenchem-adblue.com](mailto:italy@greenchem-adblue.com)  
[www.greenchem-adblue.com](http://www.greenchem-adblue.com)

**GreenChem Solution Srl**  
 Strada Provinciale 336  
 (S.S. 87) km 20,600  
 81025 Marcianise  
 Italia

**Informations de contact:**  
 Tel. +39 (0) 823 581082



**GreenChem**  
 ISO 22241  
 ISO 9001: 2015  
 ISO 14001: 2015