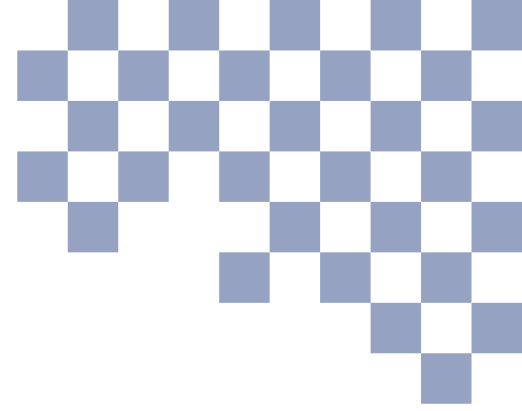




AdBlue® 4you

GreenChem



T6000

A melhor solução para a sua gestão de AdBlue® 4you

Descrição

Para quem possui uma frota de camiões ou autocarros, a GreenChem desenvolveu a solução mais inteligente para armazenar e dispensar AdBlue®.

O único depósito de qualidade para armazenamento a granel e dispensa de AdBlue®, concebido e fabricado por um fabricante de AdBlue. Não é necessário o incómodo de ter IBC ou de verificar o nível de AdBlue® no depósito.

Podemos oferecer uma solução “tudo incluído” com um sistema de telemetria completamente integrado para entregas automáticas.



Características técnicas

- ▶ Dimensões (mm): 2610 x 2580 (AxP)
- ▶ Capacidade: 6000 litros
- ▶ Caudal: 45 l/min
- ▶ Peso: 430 kg
- ▶ Orifício de enchimento TODO 2”
- ▶ Proteção do respiradouro
- ▶ Bomba submersível de 240 V
- ▶ Válvula de descompressão em aço inoxidável de 1”
- ▶ Armário de ponto de enchimento de plástico para acomodar todo o equipamento apropriado
- ▶ Acesso ao compartimento de escada
- ▶ Telemetria
- ▶ Unidade de alarme contra transbordo e contenção e indicador de conteúdo de alta precisão combinado do FMS
- ▶ Cor: branco



Benefícios

- ▶ Capacidade ideal para frotas de veículos
- ▶ Sem risco de contaminação do produto
- ▶ A melhor solução para gestão de frotas
- ▶ Sem problemas de IBC
- ▶ Tubagem e conetores em aço inoxidável para uma solução mais resistente
- ▶ Sistema totalmente delimitado para uma proteção de fuga ideal
- ▶ Proteção contra transbordo
- ▶ Sistema de telemetria para um melhor controlo do nível de AdBlue®



Juntos,
vamos tornar as ruas mais limpas

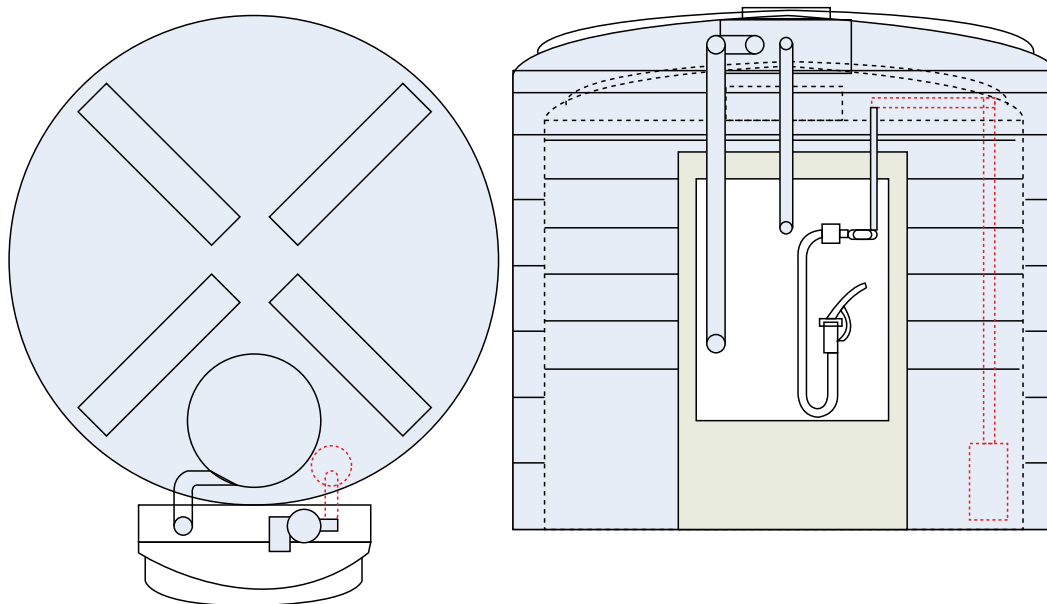
www.greenchem-adblue.com

T 6000 | Ficha do produto | Português | Março de 2017

Opções

- ▶ Enrolador de mangueira: enrolador de mangueira de 8 m, pistola de abastecimento de paragem automática e caudalímetro de saída de impulsos
- ▶ Pistola de abastecimento externa: mangueira de 4 m com pistola de abastecimento de paragem automática externa e caudalímetro de saída de impulsos
- ▶ Mangueira de descarga de comprimento adicional e enrolador de mangueira
- ▶ Bomba adicional – término no armário
- ▶ Interruptor principal
- ▶ Sistema de aquecimento e arrefecimento
- ▶ Caudalímetro de saída de impulsos
- ▶ Instalações de gestão remota da monitorização de líquidos

Esquemas



Bélgica | Brasil | República Checa | França | Hungria | Irlanda | Itália | Holanda | Polónia | Portugal | Eslováquia | Espanha | Reino Unido

GreenChem Solutions S.L.
c/Lepant 264, 3r F
08013 Barcelona
Espanña

Tel. +34(0) 934 178 217
spain@greenchem-adblue.com
www.greenchem-adblue.com



GreenChem
ISO 9001: 2008
ISO 24441