



T10000

Najlepsze rozwiązanie do zarządzania AdBlue® 4you

Opis

Firma GreenChem opracowała inteligentne rozwiązanie w zakresie przechowywania i dozowania AdBlue® przeznaczone do flot samochodów ciężarowych i autobusów.

Jedyny wysokiej jakości zbiornik do przechowywania i dozowania AdBlue® zaprojektowany i wyprodukowany przez producenta AdBlue®. System pozwala uniknąć problemów związanych z pojemnikami IBC oraz ciągłego sprawdzania poziomu AdBlue® w zbiorniku.

Oferujemy kompleksowe rozwiązanie z całkowicie zintegrowanym systemem telemetrycznym do dostaw automatycznych.

Parametry techniczne

- ▶ Wymiary (mm): 2600 x 2890 (wys. x gł.)
- ▶ Pojemność: 10 000 litrów
- ▶ Prędkość przepływu: 45 l/min
- ▶ Masa: 490 kg
- ▶ Złącze typu TODO 2" do uzupełniania
- ▶ Zabezpieczony otwór wentylacyjny
- ▶ Pompa zanurzeniowa 240 V
- ▶ Zawór nadmiarowy ciśnieniowy 1" ze stali nierdzewnej
- ▶ Plastikowa szafka punktu uzupełnienia do przechowywania potrzebnego wyposażenia
- ▶ Wąż
- ▶ Telemetria
- ▶ Miernik zawartości o wysokiej dokładności połączony z FMS, warstwa zewnętrzna oraz alarm przepełnienia
- ▶ Kolor: biały

Korzyści

- ▶ Idealna pojemność dla flot pojazdów
- ▶ Brak ryzyka zanieczyszczenia produktu
- ▶ Najlepsze rozwiązanie dla flot pojazdów
- ▶ Koniec problemów z pojemnikami IBC
- ▶ Zwiększające wytrzymałość rury i przyłącze ze stali nierdzewnej
- ▶ Warstwa zewnętrzna zapewniająca optymalną ochronę przed wyciekami
- ▶ Zabezpieczenie przed przepełnieniem
- ▶ System telemetryczny dla lepszej kontroli poziomu AdBlue®

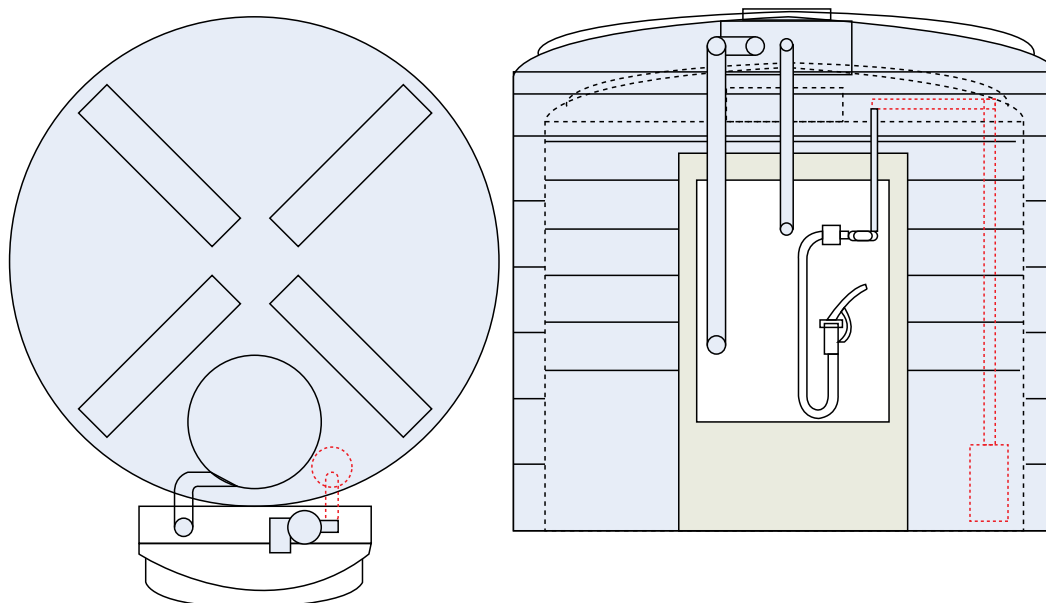


Wspólnie
zadbajmy o czystość dróg

Opcje

- ▶ Bęben do nawijania węża: bęben do nawijania węża o długości 8 m, pistolet odcinany automatycznie i przepływomierz impulsowy na wylocie
- ▶ Pistolet zewnętrzny: wąż o długości 4 m, pistolet odcinany automatycznie i przepływomierz impulsowy na wylocie
- ▶ Wąż doprowadzający o większej długości i bęben do nawijania węża
- ▶ Dodatkowa pompa – zakończenie w szafce
- ▶ Wyłącznik kluczykowy
- ▶ System grzewczy i chłodzący
- ▶ Przepływomierz impulsowy na wylocie
- ▶ Układ zdalnego monitorowania poziomu płynu

Rysunki



Belgia | Brazylia | Czechy | Francja | Hiszpania | Holandia | Irlandia | Polska | Portugalia | Słowacja | Węgry | Wielka Brytania | Włochy

GreenChem Holding B.V.

Gravinnen van Nassauboulevard 95
4811 BN Breda
P.O. Box 1101, 4801 BC Breda
Holandia

Tel. +31(0)76 581 2727

info@greenchem-adblue.com
www.greenchem-adblue.com



GreenChem
ISO 9001: 2008
ISO 24441