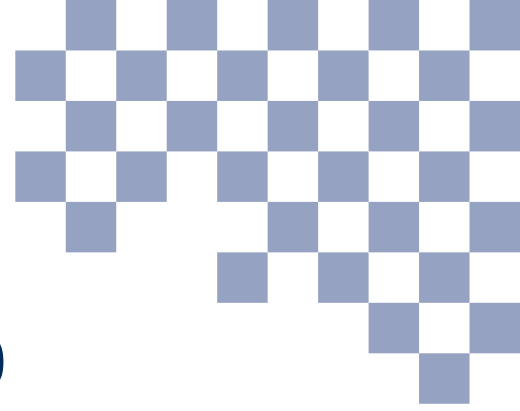




# AdBlue®4you

GreenChem



## T10000

Optimale Lösung für Ihr AdBlue®4you-Vorratsmanagement

### Beschreibung

Mit T10000 bietet GreenChem Unternehmen mit großen Fuhrparks oder Busgesellschaften eine smarte Lösung für die AdBlue®-Lagerung und -Betankung ihrer Fahrzeuge.

T10000 ist die einzige qualitativ hochwertige AdBlue®-Tankanlage, die von einem AdBlue®-Hersteller entworfen und entwickelt wurde. Schluss mit IBC-Problemen und AdBlue®-Füllstandsmessungen!

Wir bieten eine Allroundlösung mit voll integrierter Telemetrie für die automatische Nachlieferung.

### Technische Daten

- ▶ Abmessungen (mm): 2 600 x 2 890 (HxT)
- ▶ Inhalt: 10 000 l
- ▶ Durchfluss: 45 l/min
- ▶ Gewicht: 490 kg
- ▶ 2"-TODO-Kupplung
- ▶ Abgeschirmte Lüftungsöffnung
- ▶ Tauchpumpe 240 V
- ▶ 1"-Druckbegrenzungsventil aus Edelstahl
- ▶ Kunststoffschrank für Zubehör
- ▶ Zugang von allen Seiten
- ▶ Telemetriesystem
- ▶ FMS mit hochpräziser Füllstandanzeige, Auffangwanne und Überfüllalarm
- ▶ Farbe: Weiß

### Vorteile

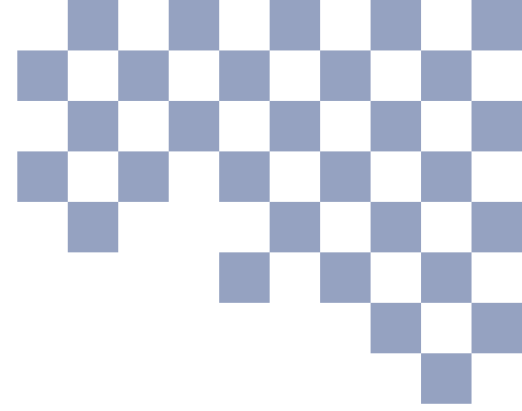
- ▶ **Ideale Lösung für Fuhrparks**
- ▶ **Keine Verunreinigung des Produkts**
- ▶ **Optimale Lösung für das Flottenmanagement**
- ▶ **Keine IBC-Probleme mehr**
- ▶ **Robuste Leitungen und Verbindungen aus Edelstahl**
- ▶ **Gehäuse als Auffangwanne ausgelegt, für optimalen Schutz vor Leckagen**
- ▶ **Überfüllsicherung**
- ▶ **Telemetriesystem für die optimierte Kontrolle des AdBlue®-Vorrats**



Bahn frei  
für einen sauberen Straßenverkehr

[www.greenchem-adblue.com](http://www.greenchem-adblue.com)

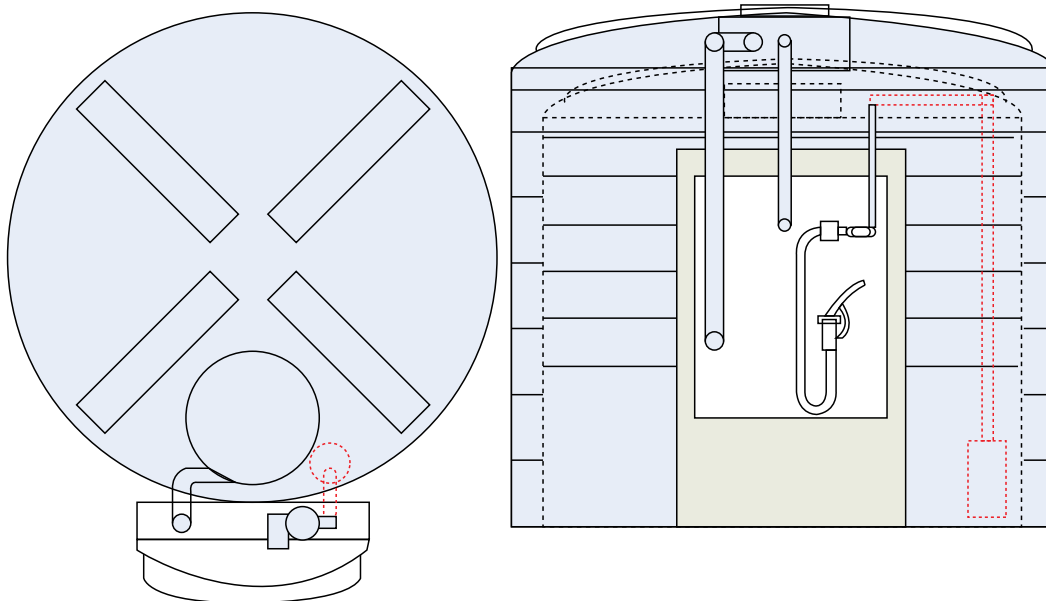
VBFS 10000 | Produktblatt | Deutsch | November 2016



## Optionen

- ▶ Schlauch-Aufrollsystem: Schlauch-Aufrollsystem für 8-m-Schlauch, Automatik-Zapfpistole und Durchflusszähler mit Impulsgeber
- ▶ Externe Zapfpistole: 4-m-Schlauch mit externer Automatik-Zapfpistole und Durchflusszähler mit Impulsgeber
- ▶ Extralanger Zapfschlauch und Schlauch-Aufrollsystem
- ▶ Zusätzliche Pumpe – Anschluss im Gehäuse
- ▶ Schlüsselschalter
- ▶ Heiz- und Kühlsystem
- ▶ Durchflusszähler mit Impulsgeber
- ▶ Remotemanagement für die Flüssigkeitsüberwachung

## Zeichnungen



Belgien | Brasilien | Frankreich | Irland | Italien | Niederlande | Polen | Portugal | Slowakei | Spanien | Tschechische Republik | Ungarn | Vereinigtes Königreich

GreenChem Holding B.V.

Gravinnen van Nassauboulevard 95  
4811 BN Breda  
P.O. Box 1101, 4801 BC Breda  
Niederlande

Tel.: +31(0)76 581 2727

info@greenchem-adblue.com  
www.greenchem-adblue.com



GreenChem  
ISO 9001: 2008  
ISO 24441