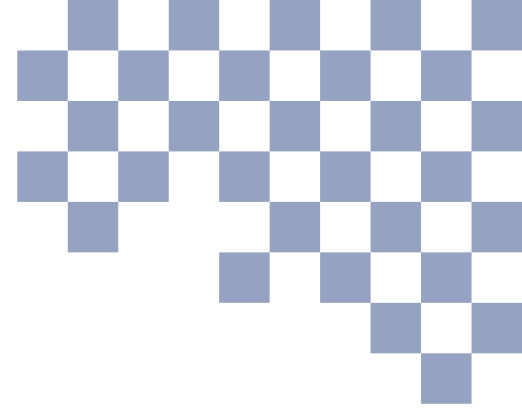




AdBlue® 4you

GreenChem



T15000

La soluzione migliore per la vostra gestione di AdBlue® 4You

Descrizione

Per i propri clienti che dispongono di una flotta di camion o autobus, GreenChem ha sviluppato la soluzione più intelligente per stoccare ed erogare l'AdBlue®.

L'unico serbatoio di qualità per lo stoccaggio e l'erogazione di AdBlue® progettato e costruito da un produttore di AdBlue. Non dovrete più sopportare il fastidio di una cisterna IBC o controllare il livello di AdBlue® nel vostro serbatoio.

Siamo in grado di offrire una soluzione "all inclusive", con un sistema di telemetria integrato per consegne automatiche.



Caratteristiche tecniche

- ▶ Dimensioni (mm): 3500 x 2860 (A x P)
- ▶ Capacità 15.000 litri
- ▶ Portata: 45 l/min
- ▶ Peso: 720 kg
- ▶ Raccordo di riempimento di tipo TODO da 2"
- ▶ Sfiato schermato
- ▶ Pompa ad immersione da 240V
- ▶ Valvola di sfiato pressione in acciaio inossidabile da 1"
- ▶ Armadietto per alloggiare tutte le apparecchiature appropriate
- ▶ Accesso passo d'uomo
- ▶ Telemetria
- ▶ Indicatore contenuti ad alta precisione combinato FMS, struttura di contenimento e unità allarme riempimento eccessivo
- ▶ Colore: bianco



Vantaggi

- ▶ Capacità ideale per flotte di veicoli
- ▶ Nessun rischio di contaminazione del prodotto
- ▶ La soluzione migliore per la gestione delle flotte
- ▶ Dite addio ai problemi con le cisterne IBC
- ▶ Raccordo e tubatura in acciaio inossidabile, per una soluzione più robusta
- ▶ Sistema con struttura completa di contenimento, per una protezione ottimale contro le perdite
- ▶ Protezione contro il riempimento eccessivo
- ▶ Sistema di telemetria per un controllo migliore del vostro livello di AdBlue®



Insieme
renderemo il cammino più pulito

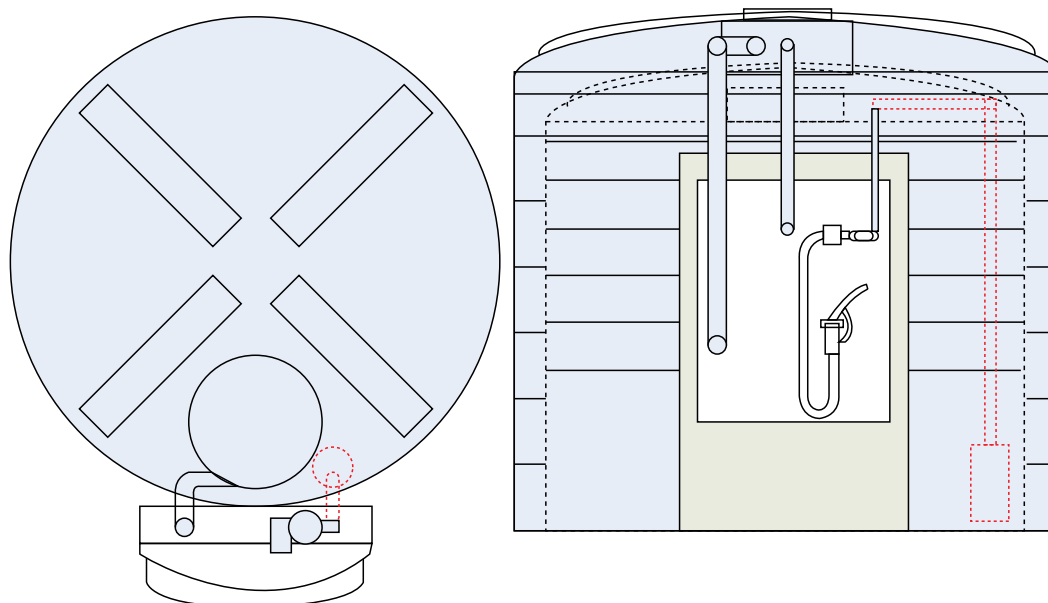
www.greenchem-adblue.com

T 15000 | Scheda prodotto | Italiano | Marzo 2017

Opzioni

- ▶ Avvolgitubo: avvolgitubo da 8 m, ugello a chiusura automatica e flussometro di uscita pulsato
- ▶ Ugello esterno: tubo da 4 m con ugello a chiusura automatica esterno e flussometro di uscita pulsato
- ▶ Tubo di erogazione extra lungo & avvolgitubo
- ▶ Pompa aggiuntiva che termina nell'armadietto
- ▶ Interruttore a chiave
- ▶ Sistema di riscaldamento e raffreddamento
- ▶ Flussometro di uscita pulsato
- ▶ Strutture di gestione da remoto del monitoraggio del liquido

Disegni



Belgio | Brasile | Francia | Irlanda | Italia | Paesi Bassi | Polonia | Portogallo | Regno Unito | Repubblica Ceca | Slovacchia | Spagna | Ungheria

GreenChem Solutions Srl
Strada Provinciale 336 (S.S. 87) Km
20,600
81025 Marcianise
Italia

Tel. +39 0823-581082
it@greenchem-adblue.com
www.greenchem-adblue.com



GreenChem
ISO 9001: 2008
ISO 24441