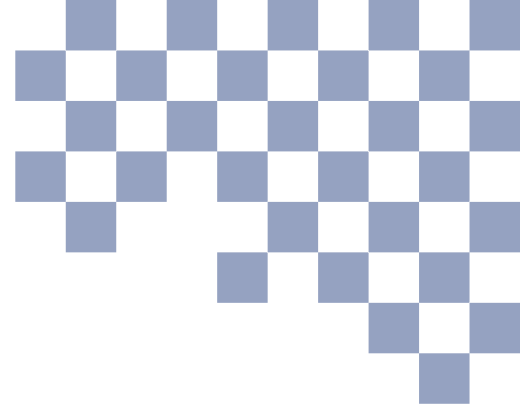




AdBlue® 4you

GreenChem



T15000

A legjobb megoldás az AdBlue® 4you kezeléséhez

Leírás

A GreenChem az eddigi legokosabb megoldást fejlesztette ki az AdBlue® tárolásához és töltéséhez azok számára, akik teherautó- vagy buszflottával rendelkeznek.

Az egyetlen minőségi AdBlue® ömlesztettáru-tároló és töltőtartály, amelyet AdBlue-gyártó tervezett és gyártott. Nincs szükség az IBC-tartály okozta problémák leküzdésére vagy épp a tartályban található AdBlue® szintjének ellenőrzésére.

„All inclusive” megoldást tudunk kínálni beépített telemetria rendszerrel az automatikus töltések számára.



Műszaki adatok

- ▶ Méretek (mm): 3500 x 2860 (ma x mé)
- ▶ Kapacitás: 15 000 liter
- ▶ Áramlási mennyiség: 45 l/perc
- ▶ Tömeg: 720 kg
- ▶ 2"-os TODO típusú töltőcsatlakozó
- ▶ Árnyékolt szellőző
- ▶ 240 V-os búvárszivattyú
- ▶ 1"-os rozsdamentes acél biztonsági szelep
- ▶ Műanyag töltőpontos szekrény az összes szükséges felszerelés számára
- ▶ Búvónyílás
- ▶ Telemetria
- ▶ FMS-sel kombinált, nagy pontosságú mennyiségmérő, gyújtótálca, valamint túltöltéjelző egység
- ▶ Szín: fehér



Előnyök

- ▶ Ideális kapacitás járműflottákhoz
- ▶ A termék szennyeződése kizárt
- ▶ A legjobb megoldás a flottakezeléshez
- ▶ Nincs több IBC-tartály okozta probléma
- ▶ Rozsdamentes acél csövek és csatlakozás agresszívabb közeghez
- ▶ Teljesen zárt rendszer az optimális szivárgás elleni védelem érdekében
- ▶ Túltöltés elleni védelem
- ▶ Telemetria rendszer az AdBlue®-szint jobb ellenőrzéséért



Együtt
tisztábbá tehetjük az utakat

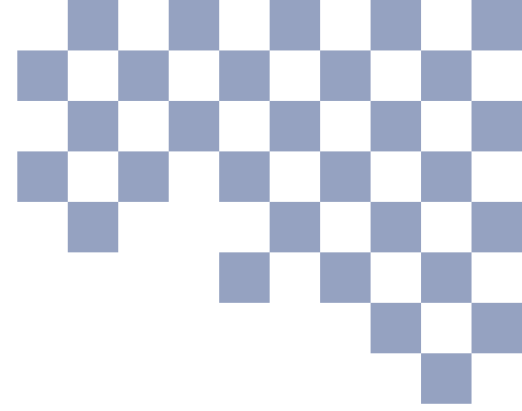
www.greenchem-adblue.com

VBFS 15000 | Termékkatalógus | Magyar | Március 2017



AdBlue® 4you

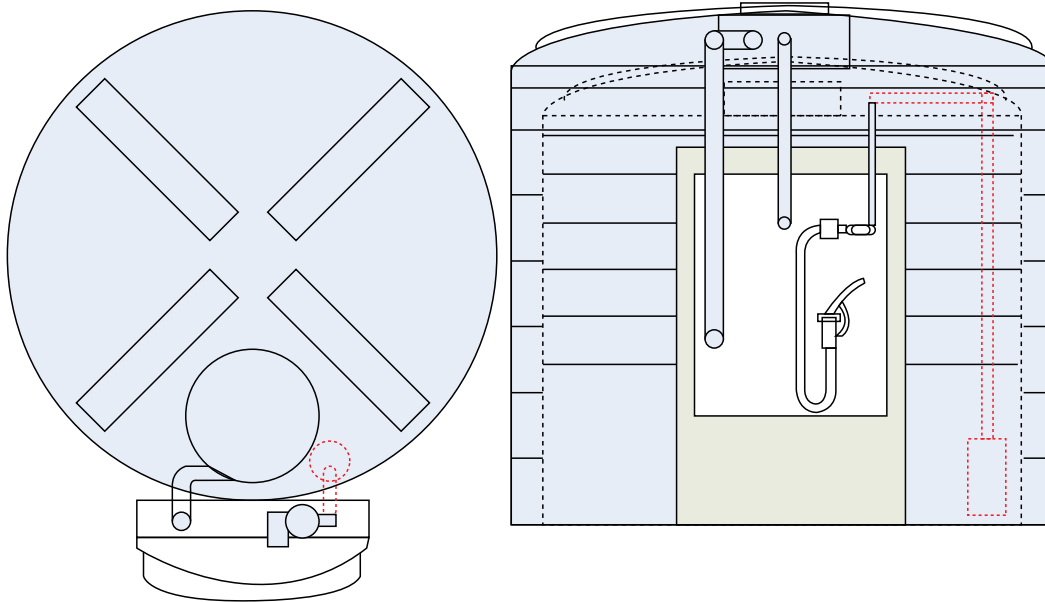
GreenChem



Opciók

- ▶ Tömlődob: 8 m-es tömlődob, automatikusan lezáró csatlakozóval és digitális kilépő áramlásmérővel
- ▶ Külső csatlakozó: 4 m-es tömlő külső automatikusan lezáró csatlakozóval és digitális kilépő áramlásmérővel
- ▶ Extra hosszú nyomótömlő és tömlődob
- ▶ Kiegészítő szivattyú – csatlakoztatási lehetőség a szekrényben
- ▶ Kulcsos kapcsoló
- ▶ Fűtő- és hűtőrendszer
- ▶ Digitális kilépő áramlásmérő
- ▶ Folyadékszint-ellenőrző távoli felügyeleti szolgáltatások

Rajzok



Belgium | Brazília | Csehország | Egyesült Királyság | Franciaország | Hollandia | Írország | Lengyelország | Magyarország | Olaszország | Portugália | Spanyolország | Szlovákia

GreenChem Hungary Kft.
Puskás Tivadar utca 4/a.
2900 Komárom
Hungary

Tel.: +36(0)30 789 4105
hu@greenchem-adblue.com
www.greenchem-adblue.com



GreenChem
ISO 9001: 2008
ISO 24441